

GW01UPE

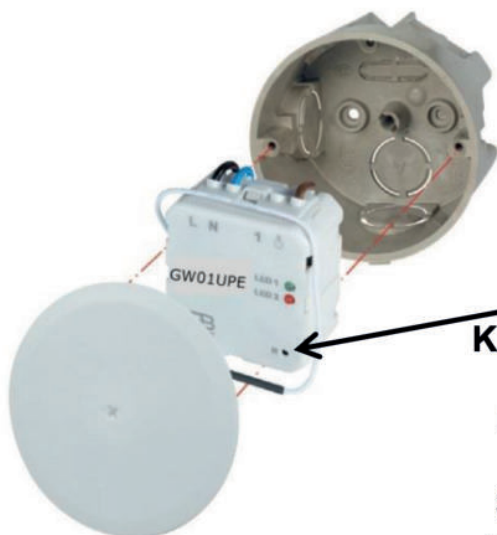
Drahtloser Empfänger zur Bedienung von elektrischen Heizungsanlagen - UNTERPUTZ -

Bedienungsanleitung

Bedienung von elektrischen Heizungsanlagen
Bidirektionale Radiokommunikation auf 433,92MHz
Der Stromverbraucher wird nach der Solltemperatur eingeschaltet
Sender zur Steuerung von Empfänger ist Raumthermostat
GW01APR

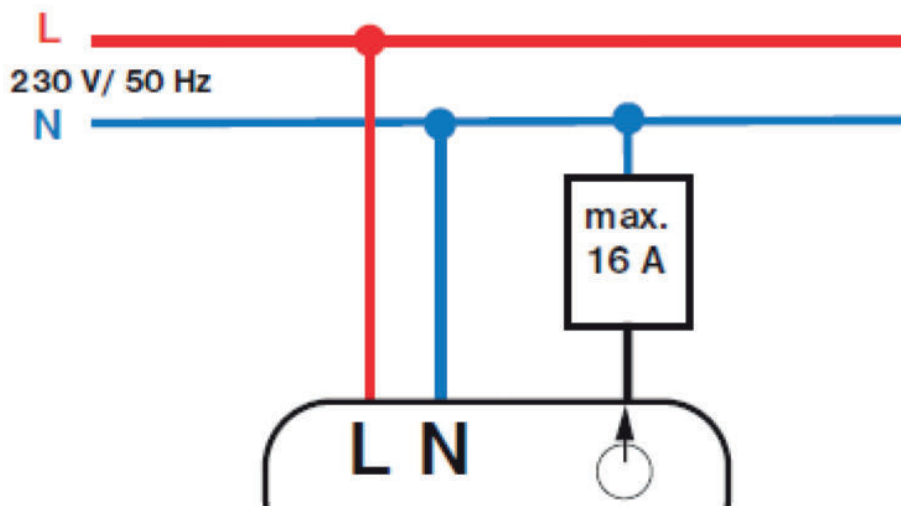
MONTAGE

GW01UPE dient zum Ein- und Ausschalten der Heizungsanlage in der Verbindung mit dem Raumthermostat GW01APR
Großer Vorteil ist die Montage direkt in die Installationsdose.



FUNKTIONSTASTE (R) :
KURZES DRÜCKEN (ca. 1,5 s)
- Erlernen vom Code.
LANGES DRÜCKEN (ca. 5 s)
- RESET (der Code wird vom Speicher gelöscht – grüne und rote Diode blinken gleichzeitig).

Leitungsschema



Die Montage können nur Personen mit entsprechender Qualifikation durchführen! Die Montage darf nur im spannungslosen Zustand durchgeführt werden!

INBETRIEBNAHME

1. Schalten Sie Hauptschutz aus.
2. Schließen Sie den Empfänger nach dem Leitungsschema an.
3. Schalten Sie Hauptschutz ein, auf dem Empfänger **blinkt eine grüne Diode**, wodurch der Empfänger zur weiteren Einstellung vorbereitet ist.
4. Drücken Sie kurz für ca. 1,5 s die **FUNKTIONSTASTE– grüne und rote Diode blinken abwechselnd**.
5. Auf dem Raumthermostat (Sender) drücken Sie die Taste für das Senden des Codes (siehe Anleitung GW01APR) um das Schaltelement zu aktivieren.
6. Beim richtigen Erlernen vom Code blinkt grüne und rote Diode gleichzeitig.

INDIKATIONSLEUCHTEN

LED 1	LED 2	FUNKTION
		Speicher ist leer, Code wurde nicht erlernt
		Code wurde erlernt
		BLINKEN ABWECHSELND- Modus für Erlernen vom Code BLINKEN GLEICHZEITIG- Code wurde erlernt BLINKEN GLEICHZEITIG FÜR LANGE ZEIT- Code wurde gelöscht
		Relais wurde eingeschaltet
		STÖRUNG (sollte innerhalb von 6 Stunden kein Signal vom Empfänger empfangen werden, schaltet sich die Anlage für 2 Min. in den Modus EIN und für 8 Min. in den Modus AUS). LED-Diode 2 blinkt nur in dem Fall, dass das Relais eingeschaltet ist, d. h. für 2 Min.

ERKLÄRUNGEN: LEUCHTE LEUCHTET NICHT BLINKT

GW01UPE drahtloser Empfänger – Unterputz

- Schaltet die verbundene Heizungsanlage aufgrund der empfangenen Informationen,
- bestätigt durchgeführten Veränderungen,
- einfache Montage in einer Unterputzdose,
- der Zustand des Empfängers wird von LEDs auf der Vorderseite signalisiert,
- automatische Aktivierung nach kurzfristigem Stromausfall im System (Speicher E-EPROM).

GW01UPE ist zur Einschaltung von Infrarotheizungen, Handtuchtrockner, elektrische Heizkörpern usw. geeignet. GW01UPE schaltet aufgrund vom Sender übermittelten Daten den angeschlossenen Verbraucher aus und ein. Nur für Innenräume geeignet. GW01UPE sind nicht in die Nähe von Kraftfeldern anzubringen.

TECHNISCHE DATEN

Einspeisung :	230 V/ 50 Hz
Kommunikationstyp:	Bidirektional
Frequenz:	433,92 MHz
Empfindlichkeit:	< -92 dBm
Reichweite:	150 m (im Freien), 20 m (in Gebäuden)
Ausgang:	Relais, max.16A/ 250 VAC
Schutzklasse:	IP20 und höher, nach der Montageart
Arbeitstemperatur:	0 bis 40°C
Abmessungen (LxBxH):	49,5 mm x 45,5 mm x 26 mm

GARANTIESCHEIN	
(für das Produkt wird eine Garantiefrist von 2 Jahren gewährt)	
Produktnummer:	Verkaufsdatum:
überprüft von:	Stempel der Verkaufsstelle:



Glas Wärmt Keffelkerstr. 42 59929 Brilon	Tel.: +49 2961 - 96286-0 Fax: +49 2961 – 96286-70 info@glaswaermt.de www.glaswaermt.de
---	---

KONFORMITÄTSERKLÄRUNG
 Hiermit erklären wir, die Firma Glas Wärmt GmbH, dass das Produkt GW01APR allen grundlegenden Anforderungen und weiteren entsprechenden Bestimmungen der Richtlinie 1999/5/ES entspricht. Erstellt: den 01.08.2011 – www.glaswaermt.de